

# IMPLANTATION FPGA D'UN DÉTECTEUR D'ÉPILEPSIE EEG PAR APPRENTISSAGE MACHINE



**Western Yves Roody Jean**  
Étudiant en maîtrise en ingénierie

**Mohammed Bahoura**  
Directeur de recherche



Département de Mathématiques, d'Informatique et de Génie, Université du Québec à Rimouski

## 1. Mise en contexte

- ❖ L'épilepsie est une maladie neurologique potentiellement dangereuse qui touche 1 à 2 % de la population mondiale. Entre 2013 à 2014, 300 000 canadiens étaient atteints d'épilepsie selon le gouvernement du Canada. Une récente étude révèle que cette dernière provoque le risque de mortalité prématurée attribuant ainsi le décès de 177 patients épileptiques sur 564 à celle-ci.
- ❖ Selon les chercheurs, le traitement de cette maladie repose exclusivement sur le diagnostic précoce de la crise et le contrôle scrupuleux de son évolution.
- ❖ Autrefois, le diagnostic et le contrôle de l'évolution de la maladie étaient réalisés par l'inspection visuelle des données biomédicales du patient en question; évaluation subjective du médecin. De nos jours, des approches se basant sur l'intelligence artificielle sont proposées afin d'aider le médecin dans le diagnostic objectif de la crise. De plus, avec l'aide de l'internet des objets, ce dernier peut rester informé sur l'évolution de la maladie et intervenir si besoin est.

## 2. Problématique

- ❖ Le prétraitement des données et le choix de la fenêtre de détection
- ❖ Les méthodes d'extraction de caractéristiques appropriées
- ❖ Le choix des classificateurs appropriés

## 3. Objectifs

- ❖ Développer un système de détection automatique de crise d'épilepsie qui analyse efficacement des signaux EEG préenregistrés dans des bases de données en utilisant différents algorithmes d'apprentissage automatique comme détecteurs.
- ❖ Le système combinera ensemble plusieurs algorithmes d'apprentissage automatique afin de sauvegarder les meilleures combinaisons pour faire des prédictions.
- ❖ Un vote majoritaire réalisé avec les résultats des meilleures combinaisons donnera le verdict si le patient est épileptique ou non.
- ❖ Implémenter sur FPGA quelques unes des meilleures combinaisons pour les classificateurs SVM et ANN.

## 7. Références Bibliographiques

- ❖ SCSMC (Système canadien de surveillance des maladies chroniques), & Gouvernement du Canada. (2019, December 19). L'épilepsie au Canada. <https://www.canada.ca/fr/services/sante/publications/maladies-et-affections/epilepsie.html>
- ❖ Meddah, K., Zairi, H., Besseki, B., Cherrih, H., & Kedir-Talha, M. (2020a). FPGA implementation of Epileptic Seizure detection based on DWT, PCA and Support Vector Machine. 2020 Second International Conference on Embedded & Distributed Systems (EDiS), 141–146. <https://doi.org/10.1109/EDiS49545.2020.9296466>
- ❖ Siuly, S., Li, Y., & Zhang, Y. (2016). Health Information Science EEG Signal Analysis and Classification Techniques and Applications. <http://www.springer.com/series/11944>
- ❖ Hassan, A. R., Siuly, S., & Zhang, Y. (2016). Epileptic seizure detection in EEG signals using tunable-Q factor wavelet transform and bootstrap aggregating. Computer Methods and Programs in Biomedicine, 137, 247–259. <https://doi.org/10.1016/j.cmpb.2016.09.008>
- ❖ Leif Sörnmo, & Pablo Laguna. (2005). Bioelectrical Signal Processing in Cardiac and Neurological Applications. Elsevier. <https://doi.org/10.1016/B978-0-12-437552-9.X5000-4>
- ❖ Jérôme Hodel. (2022). Première crise épileptique et IRM.
- ❖ Gupta, A. K., Chakraborty, C., & Gupta, B. (2020). Sensing and Monitoring of Epileptical Seizure Under IoT Platform (pp. 201–223). <https://doi.org/10.4018/978-1-7998-0261-7.ch009>
- ❖ Subasi A. (2019). Practical Guide for Biomedical Signals Analysis Using Machine Learning Techniques: A MATLAB Based Approach.
- ❖ Gaitatzis, A., Johnson, A. L., Chadwick, D. W., Shorvon, S. D., & Sander, J. W. (2004). Life expectancy in people with newly diagnosed epilepsy. Brain, 127(11), 2427–2432. <https://doi.org/10.1093/brain/awh267>
- ❖ Grace, P., Prince, K., Hemamalini, R. R., & Kumar, S. (2016). Epileptic seizure detection using EEG signals by means of stationary wavelet transforms (Vol. 9, Issue 4). <https://www.researchgate.net/publication/307969116>
- ❖ Shoeb, A., Edwards, H., Connolly, J., Bourgeois, B., Ted Treves, S., & Guttg, J. (2004). Patient-specific seizure onset detection. Epilepsy and Behavior, 5(4), 483–498. <https://doi.org/10.1016/j.yebeh.2004.05.005>
- ❖ Bahoura, M., & Park, C. W. (2012). FPGA-implementation of dynamic time delay neural network for power amplifier behavioral modeling. Analog Integrated Circuits and Signal Processing, 73(3), 819–828. <https://doi.org/10.1007/s10470-012-9857-0>

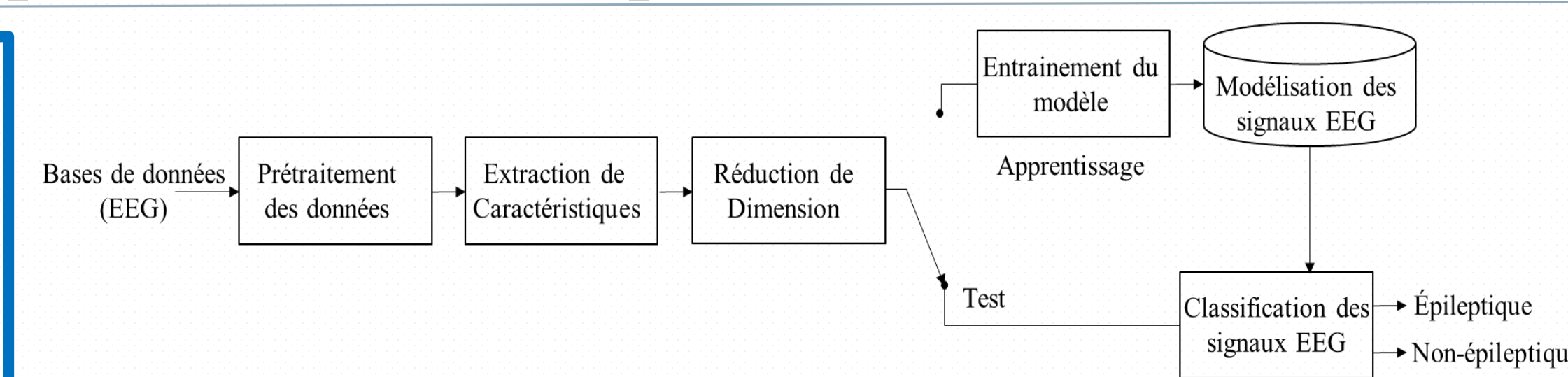


Figure 1: Schéma d'un système de classification des signaux EEG

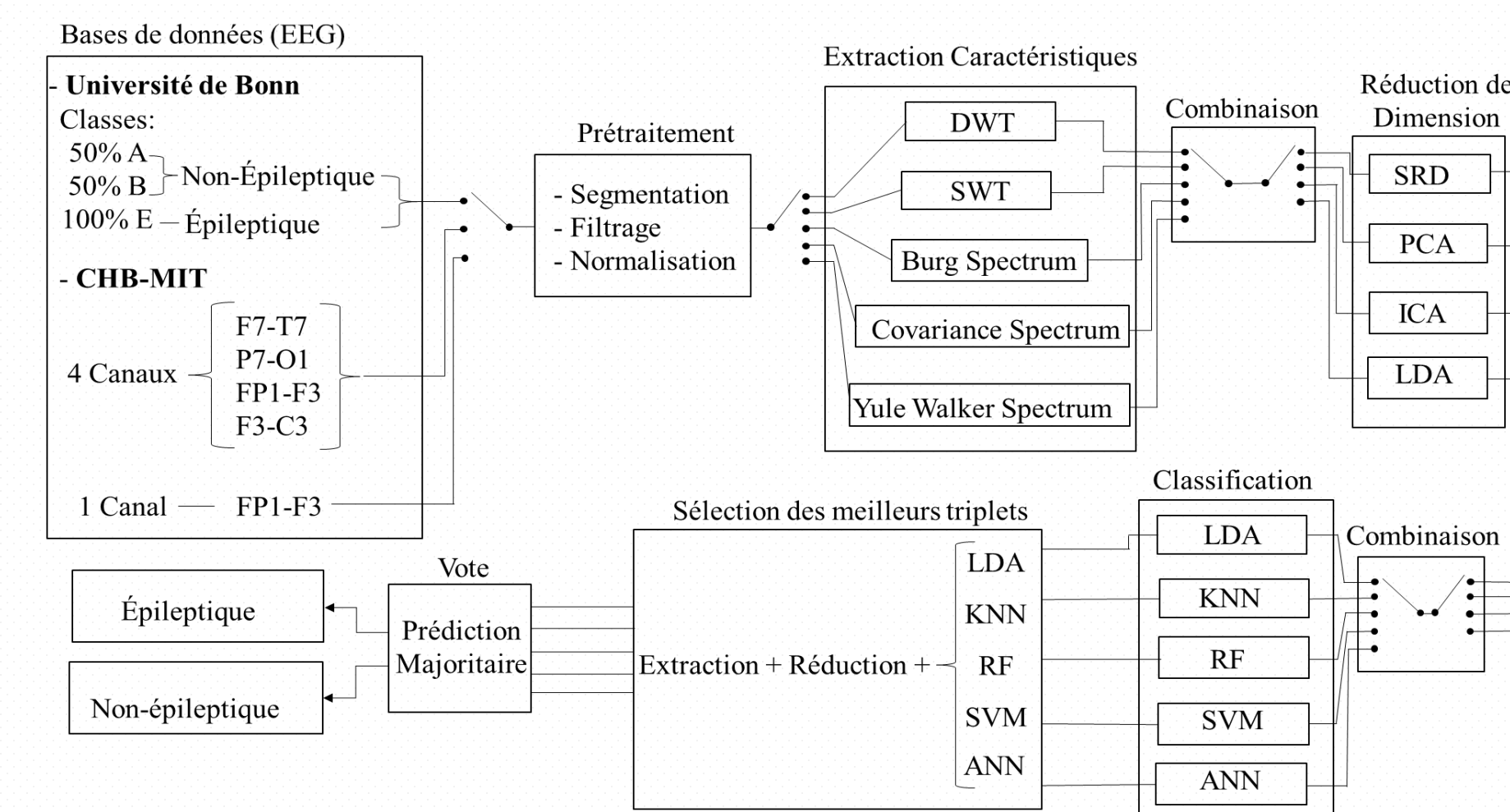


Figure 2: Système de détection de la crise épileptique

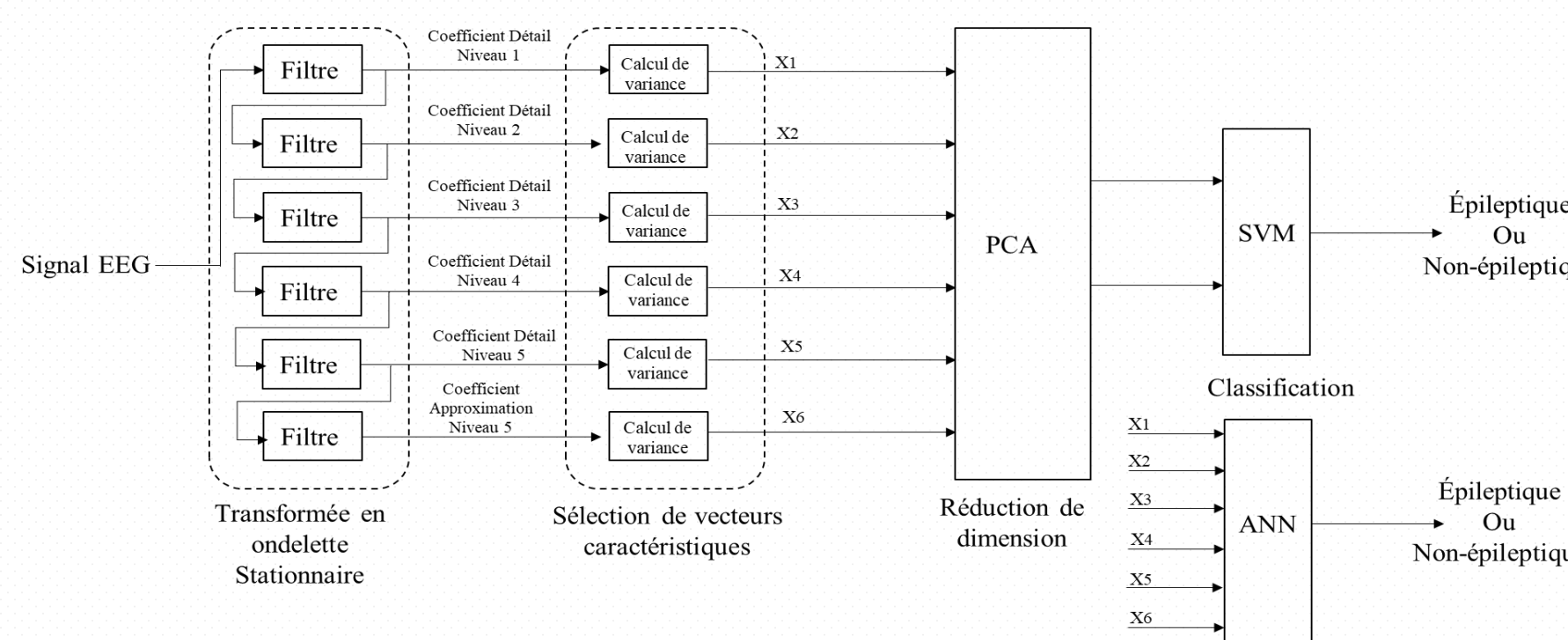


Figure 3: Système de détection matérielle de la crise épileptique

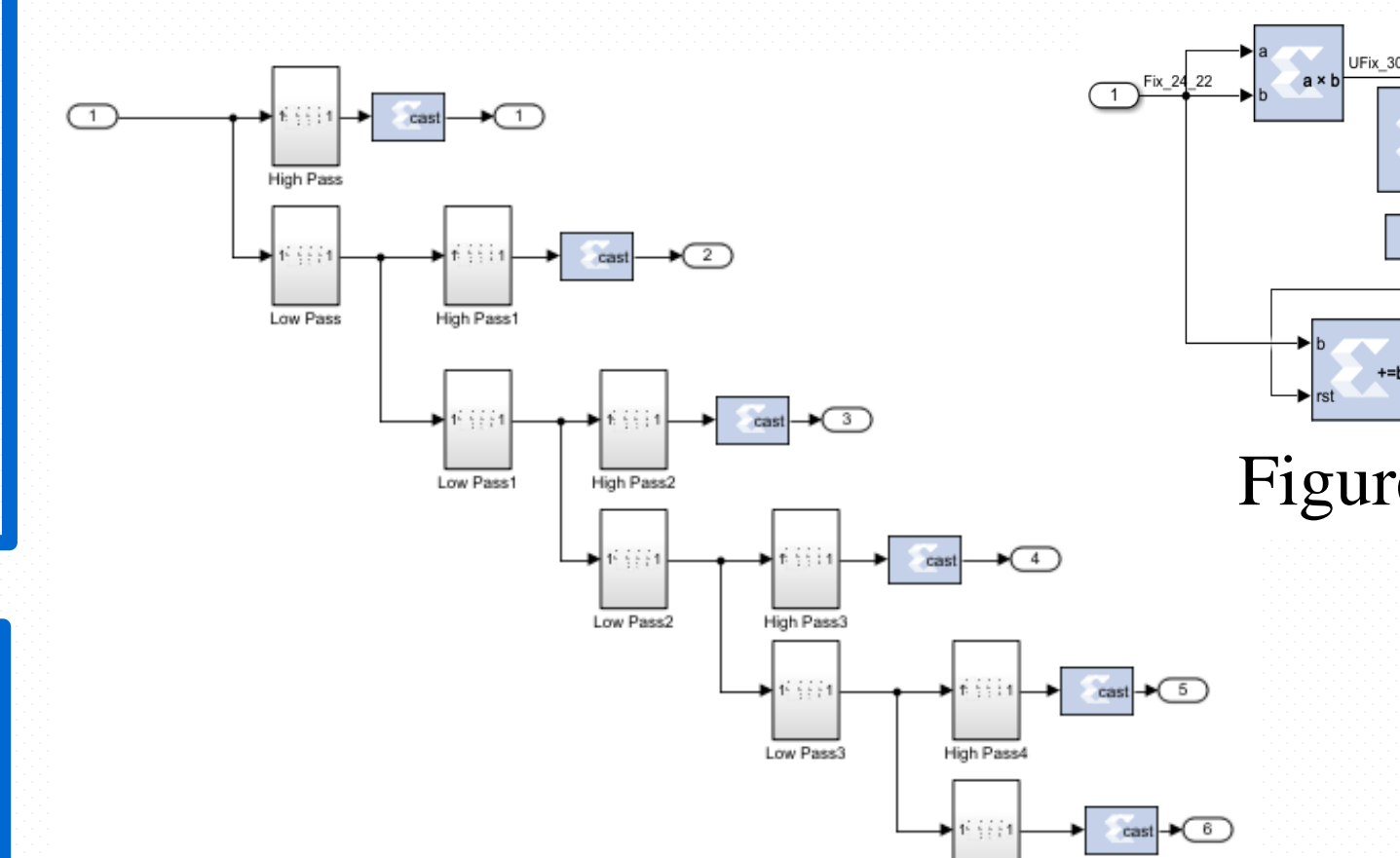


Figure 5: Transformée en ondelette stationnaire

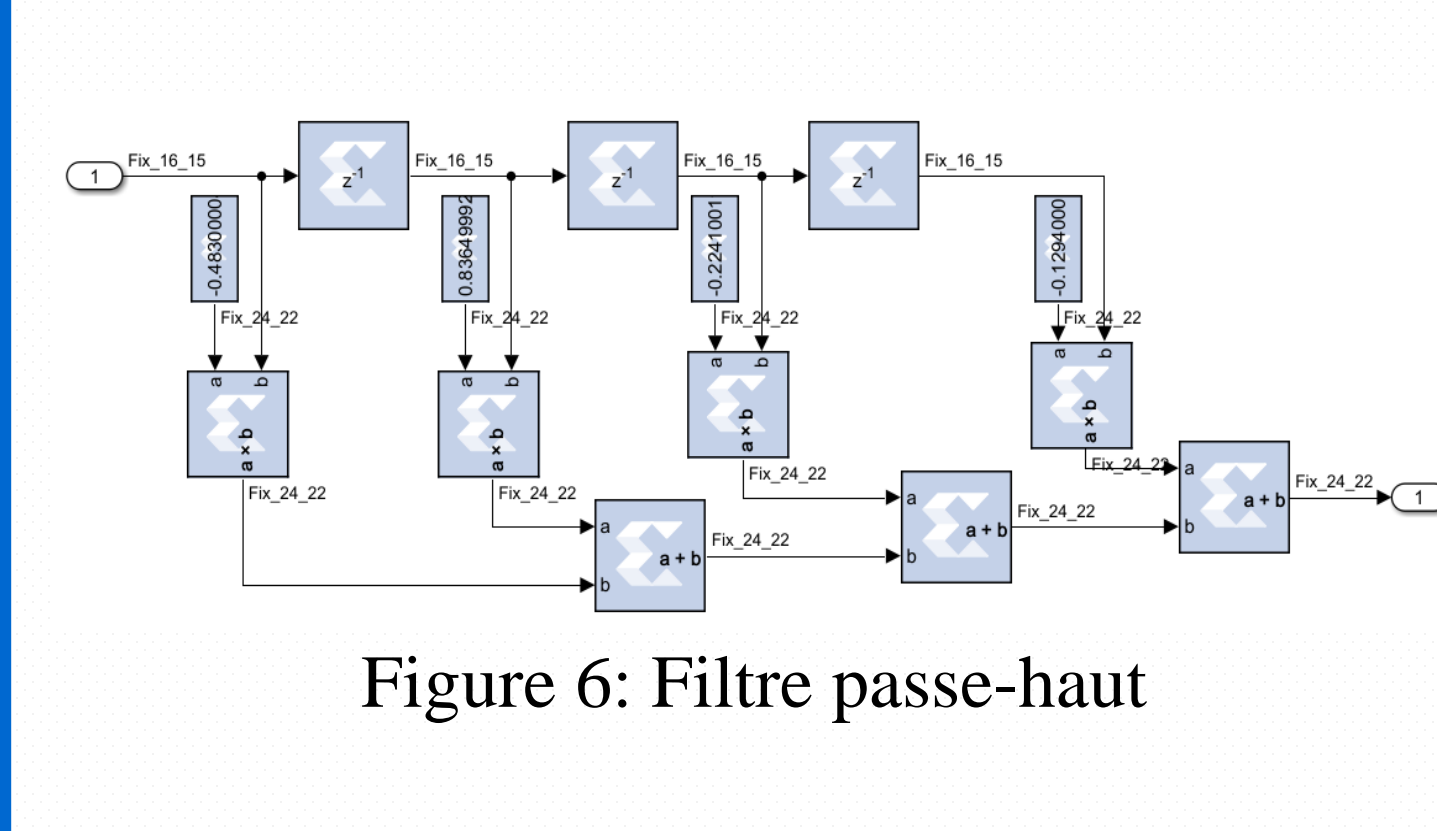


Figure 6: Filtre passe-haut

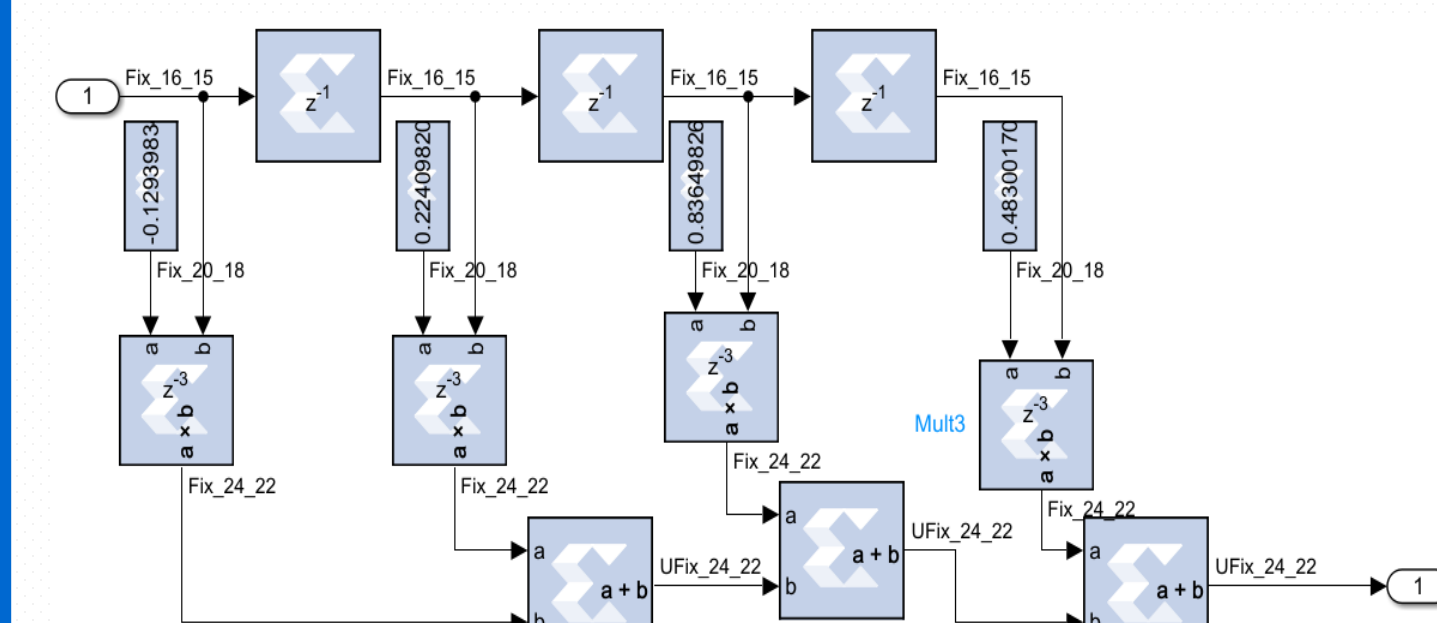


Figure 7: Filtre passe-bas

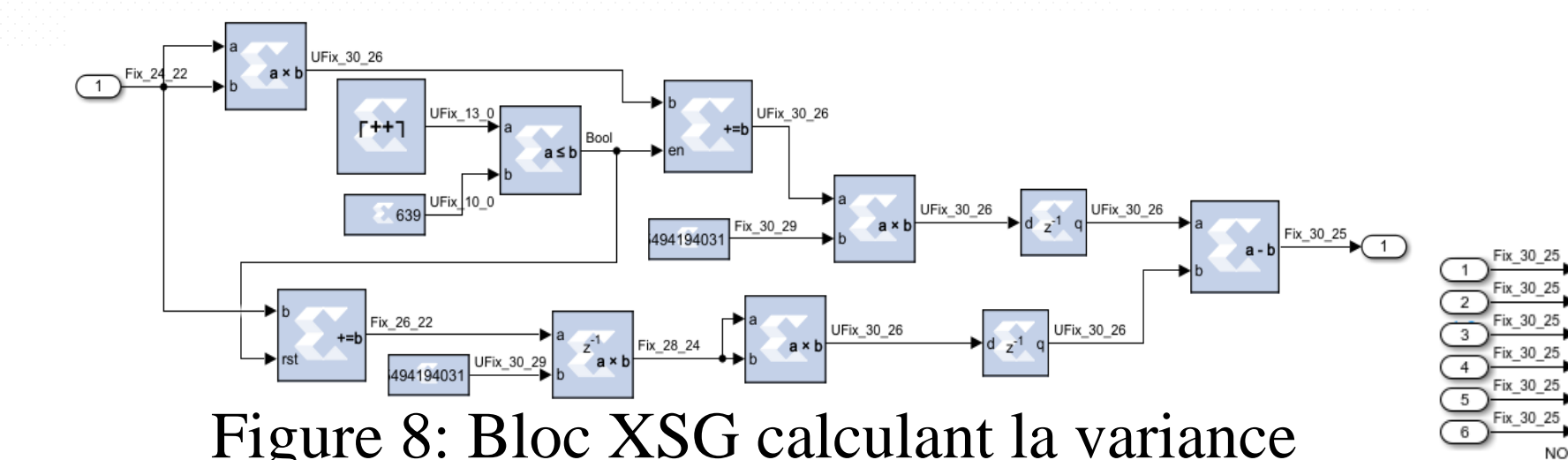


Figure 8: Bloc XSG calculant la variance

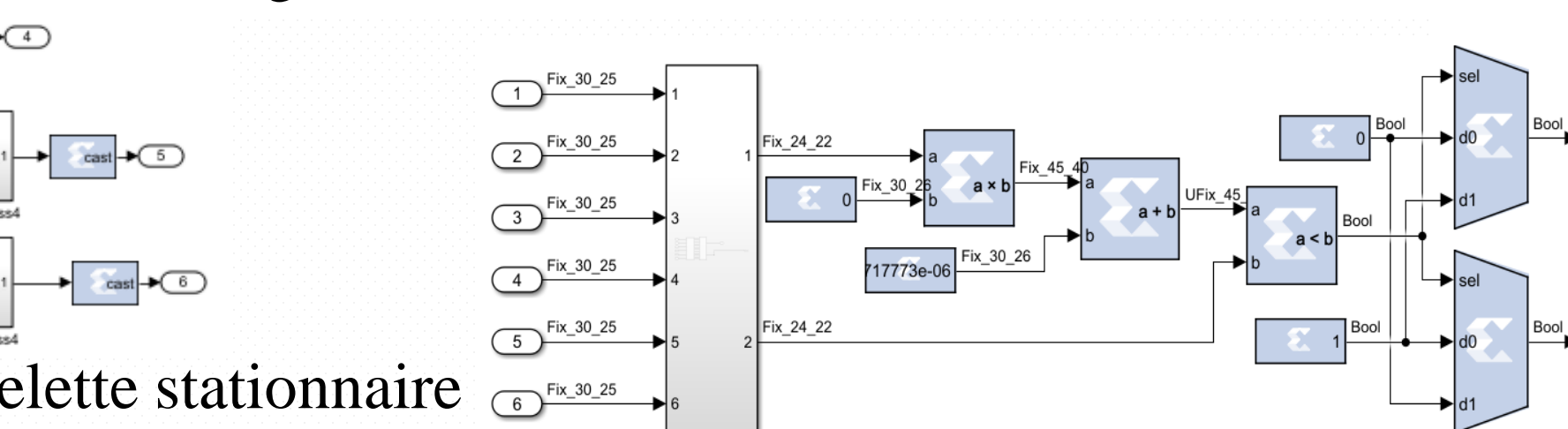


Figure 9: Bloc XSG du PCA+ SVM

## 4. Méthodologie

Pour détecter la crise épileptique, le système réalise un ensemble de processus tel que : prétraitement, extraction de caractéristique, réduction de dimension puis classification comme le montre la figure 1. Par contre, le système proposé qui combine les différentes techniques de détection de crise est présenté à la figure 2; et deux bases de données sont utilisées pour entraîner et tester ce système, celles de l'université de Bonn et CHB-MIT.

- ❖ **Prétraitement:** Après la sélection de la base de données, les données EEG sélectionnées sont segmentées, filtrées puis normalisées afin de faciliter le reste du processus.
- ❖ **Sélection de caractéristiques:** cinq techniques d'extraction de caractéristiques sont combinées à quatre techniques de réductions de dimension afin d'extraire les caractéristiques pertinentes du signal EEG puis de supprimer les données redondantes retenues dans les caractéristiques extraites.
- ❖ **Classification:** toutes les caractéristiques réduites sont ensuite données aux classificateurs et les combinaisons (Extraction de caractéristiques + Réduction de dimension + classification) donnant les meilleures performances de prédiction sont sélectionnées pour prédire l'état actuel du patient à partir d'un vote de majorité.
- ❖ Puis, les meilleurs pairs et/ou triplets pour SVM et ANN sont sélectionnés pour l'implémentation matérielle du système comme le montre la figure 3.

## 5. Réalisation

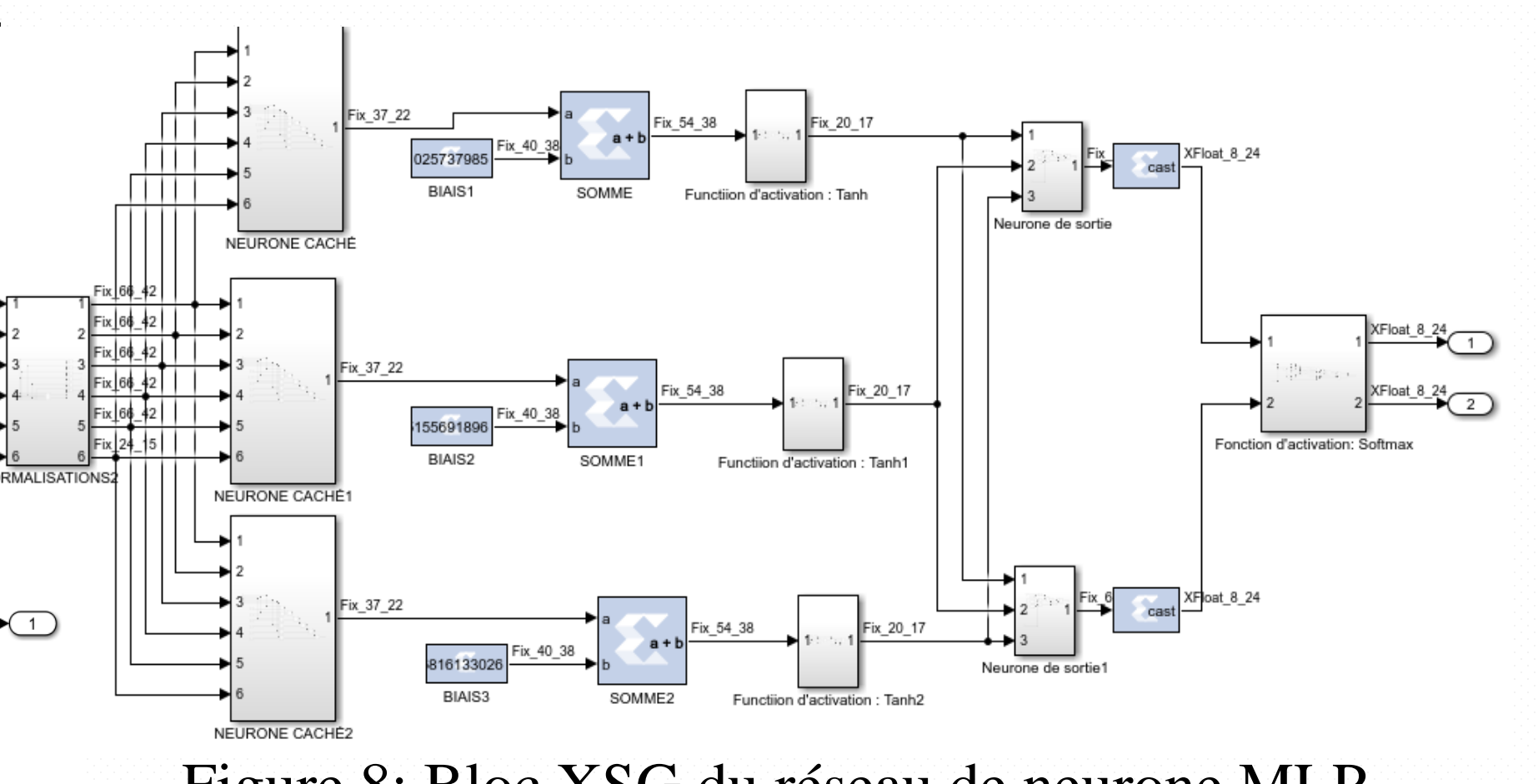


Figure 8: Bloc XSG du réseau de neurone MLP

## 6. Résultat

La première partie du projet a été complétée avec succès. Le système fait le tri des meilleurs triplets à utiliser pour détecter la crise épileptique à l'aide des classificateurs : LDA, SVM, KNN, Forêt aléatoire (RF) et ANN pour les deux bases utilisées dans le projet (voir figure 4). Le vote majoritaire est très satisfaisant; taux de réussite : 100% pour la base de l'université de Bonn comme celle de CHB-MIT. Le résultat de l'implantation matérielle de la crise est à venir.

Meilleurs_classificateurs_Bonn = 6x6 string array	"Extraction"	"Réduction"	"Classificateur"	"Réussite %"	"Performance %"	"Performance Glé %"
"DWT"	"PCA"	"LDA"	"KNN"	"92,5"	"94,5375"	"94,5375"
"DWT"	"PCA"	"LDA"	"SVM"	"99"	"94,545"	"94,545"
"DWT"	"PCA"	"LDA"	"ANN"	"97,5"	"94,5"	"94,5"
"DWT"	"PCA"	"LDA"	"ANN"	"97,5"	"92,517"	"92,517"

Meilleurs_classificateurs_MIT_4canaux = 6x6 string array	"Extraction"	"Réduction"	"Classificateur"	"Réussite %"	"Performance %"	"Performance Glé %"
"COVARIANCE"	"LDA"	"LDA"	"LDA"	"100"	"100"	"100"
"COVARIANCE"	"LDA"	"LDA"	"KNN"	"100"	"100"	"100"
"COVARIANCE"	"LDA"	"LDA"	"SVM"	"100"	"100"	"100"
"COVARIANCE"	"LDA"	"RF"	"RF"	"100"	"100"	"100"
"COVARIANCE"	"LDA"	"ANN"	"ANN"	"100"	"100"	"100"

Meilleurs_classificateurs_MIT_1canaux_FPI_F3 = 6x6 string array	"Extraction"	"Réduction"	"Classificateur"	"Réussite %"	"Performance %"	"Performance Glé %"
"COVARIANCE"	"LDA"	"LDA"	"LDA"	"100"	"100"	"100"
"COVARIANCE"	"LDA"	"LDA"	"KNN"	"100"	"99"	"99"
"COVARIANCE"	"LDA"	"LDA"	"SVM"	"100"	"100"	"100"
"COVARIANCE"	"LDA"	"RF"	"RF"	"100"	"99"	"99"
"COVARIANCE"	"LDA"	"ANN"	"ANN"	"100"	"99,9999"	"99,9999"

Deuxieme_meilleur_choix = 20x6 string array	"Extraction"	"Réduction"	"Classificateur"	"Réussite %"	"Performance %"	"Performance Glé %"
"DWT"	"LDA"	"LDA"	"LDA"	"100"	"100"	"100"
"DWT"	"LDA"	"LDA"	"KNN"	"100"	"100"	"100"
"DWT"	"LDA"	"LDA"	"SVM"	"100"	"100"	"100"
"DWT"	"LDA"	"LDA"	"ANN"	"100"	"100"	"100"
"DWT"	"LDA"	"LDA"	"ANN"	"100"	"99,7336"	"99,7336"
"DWT"	"LDA"	"LDA"	"ANN"	"100"	"99,7868"	"99,7868"
"DWT"	"LDA"	"LDA"	"ANN"	"100"	"99,9999"	"99,9999"
"DWT"	"LDA"	"LDA"	"ANN"	"100"	"99,9999"	"99,9999"

Figure 4: Meilleures combinaisons de détection de l'épilepsie